

# Dachówki bitumiczne Isola

Z pewnością najlepsze



7 wyrazistych form  
Harmonijne warianty kolorystyczne  
Kompletny program akcesoriów

*Jakość na Twoim dachu!*



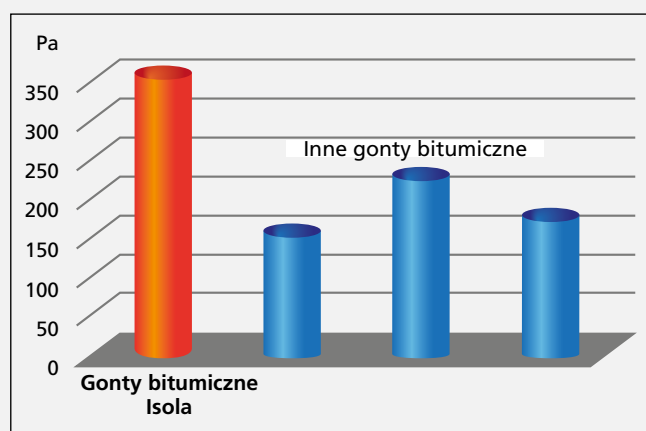
# Uczymy się od przyrody.

## Doświadczenie i wiedza fachowa

Koncepcja i budowa gontów bitumicznych Isola oparte są na połączeniu wytrzymałego, a mimo to bardzo elastycznego bitumu ze specjalnym impregnowanym zbrojeniem z włókna szklanego. Po spodniej stronie znajduje się folia, która zapobiega sklejeniu gontu z drewnianym poszyciem dachu. Silikonowany piasek krzemowy na stronie spodniej gontu uniemożliwia wnikanie wilgoci. Sklejanie modułów gontu zapewnia unikalny system klejenia. To wysokogatunkowe pokrycie dachu – perfekcyjne technicznie i atrakcyjne optycznie.

### Innowacja na wysokim poziomie

W ramach próby burzowo-deszczowej przeprowadzonej przez niezależny norweski instytut badawczy SINTEF gont bitumiczny Isola pokonał oferowane na norweskim rynku produkty konkurencyjne pod kątem niezawodności ochrony przeciwdeszczowej oraz wytrzymałości na ulewny deszcz i siłę szącą wiatru.



*W czasie próby gont bitumiczny Isola wytrzymał różnice ciśnień równe prawie 350 Pa. Produkty naszych konkurentów na rynku norweskim musiały się poddać szybciej.*



**Mimo wiatru i niepogody**  
Norwegia, kraj wspaniałych,  
ciepłych lat i lodowatych  
zim.

Taki klimat czyni Norwe-  
gię naturalnym poligonem  
testowym. Zamieszkujący  
ją ludzie zawsze - w ciągu  
stuleci i od wielu pokoleń  
- wiedzieli, jak stawić jej  
czoła. Z takiej właśnie walki  
z żywiołami przyrody i woli  
przeciwstawienia się każdej  
pogodzie powstają produkty  
zapewniające niezawodną  
ochronę:  
**gonty bitumiczne Isola.**

*Inwestorzy chętnie decydują się na gonty bitumiczne Isola,  
tutaj forma Tyri szara strukturalna.*





## Wywieś flagę, definiuj trendy

Od dziesięcioleci Isola definiuje standardy w zakresie wysokogatunkowych gontów bitumicznych. Ciągłe innowacje zapewniają coraz większą pewność na dachu. Zgodność z wymogami uznanych norm i standardów produkcyjnych stanowi przy tym podstawę zgodnego z przepisami i regulacjami techniki, długowiecznego dachu.

Isola myśli jeszcze dalej. Dach jako całość wymaga programu idealnie dostosowanych akcesoriów – który oferuje Isola. Dzięki intensywnej pracy badawczo-rozwojowej produkty Isola są ciągle ulepszone. Będziemy dalej tworzyć nowe formy i kolory, zawsze zgodne z życzeniami naszych klientów. Dzięki ciągłej kontroli jakości gwarantujemy zachowanie naszych wysokich standardów.



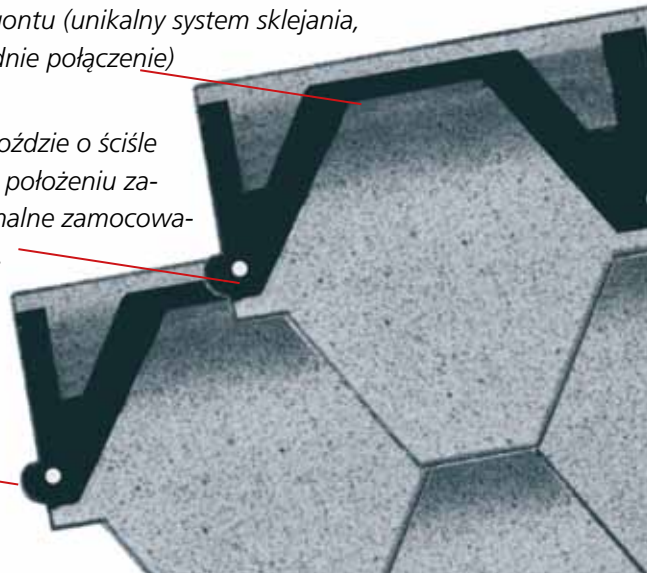
*Harmonia naturalnego drewna i gontów bitumicznych w formie Tyri.*

## Unikalna technika układania

*Spójne pola klejące pokryte klejem o wysokiej sile spajania na całej szerokości gontu (unikalny system sklejania, zapewniający bezpośrednie połączenie)*

*Punkty pod gwoździe o ściśle zdefiniowanym położeniu zapewniają optymalne zamocowanie i szczelność.*

*System pióro-wpust gwarantuje proste, prawidłowe układanie w poziomie*





*Silne akcenty: Skraa ceglasta cieniowana*

### **Pewne i trwałe**

Uczucie radości i bezpieczeństwa, jakie dają gonty bitumiczne Isola, ma być trwałe. Dlatego udzielamy inwestorom 15-letniej gwarancji włącznie z rozszerzonym zakresem rękojmi w odniesieniu do nowych i remontowanych budynków.

Niezawodny i trwały dach wykonany z gontów bitumicznych zna tylko jedną normę: EN 544. Tylko spełniające tę normę gonty bitumiczne posiadają zawartość bitumu przekraczającą 1.300 g/m<sup>2</sup>. To ważny parametr, który decyduje o trwałości dachu z gontów bitumicznych: Isola mówi z doświadczenia – trwałość przez 30 lat!



### **Niezależnie od nachylenia dachu**

Od kąta nachylenia dachu 15° gonty Isola układane są, inaczej niż inne gonty bitumiczne, ze stałym zakładem. Umożliwia to unikalny system mocowania o spójnych polach klejowych, wyjątkowo silnym kleju i ściśle zdefiniowanych punktach pod gwoździe.

Nie tylko zapewnia to zwiększoną pewność i szczelność pokrycia w całym okresie żywotności dachu, lecz także upraszcza obliczanie i układanie całych powierzchni krycia.



*Spodnia strona modułów gontów jest pokryta hydrofobowym piaskiem krzemowym. Tylko Isola oferuje tę jedyną w swoim rodzaju technikę!*

### **Hydrofobowe powierzchnie**

Spodnia strona modułów, czyli miejsca sklejenia gontów, są pokryte hydrofobowym piaskiem krzemowym. Nie pozwala on na wnikanie do tych miejsc wilgoci, która mogłaby osłabić spojenie. Zapewnia to w optymalny sposób całkowitą deszczoszczelność.



**Forma Rett**

zielona sosnowa  
czarna  
czerwona ceglasta  
brązowa



**Forma Tyri**

czerwona rustykalna  
brązowa antyczna  
szara strukturalna



**Forma Skifer**

szara



**Forma Skraa**

czarna  
szara  
czerwona ceglasta  
zielona sosnowa  
czerwony rustykalna  
szara strukturalna

## Forma i kolor dla dachu

*Gontami bitumicznymi można kryć w typowy regionalnie sposób całe dachowe krajobrazy, tutaj Skifer.*



### Forma Skraa

zielona cieniowana  
szara cieniowana  
czerwona cieniowana

### Forma Biber

zielona sosnowa  
czarna  
czerwona ceglasta  
szara strukturalna

### Forma Karat

czarna  
czerwona ceglasta  
szara

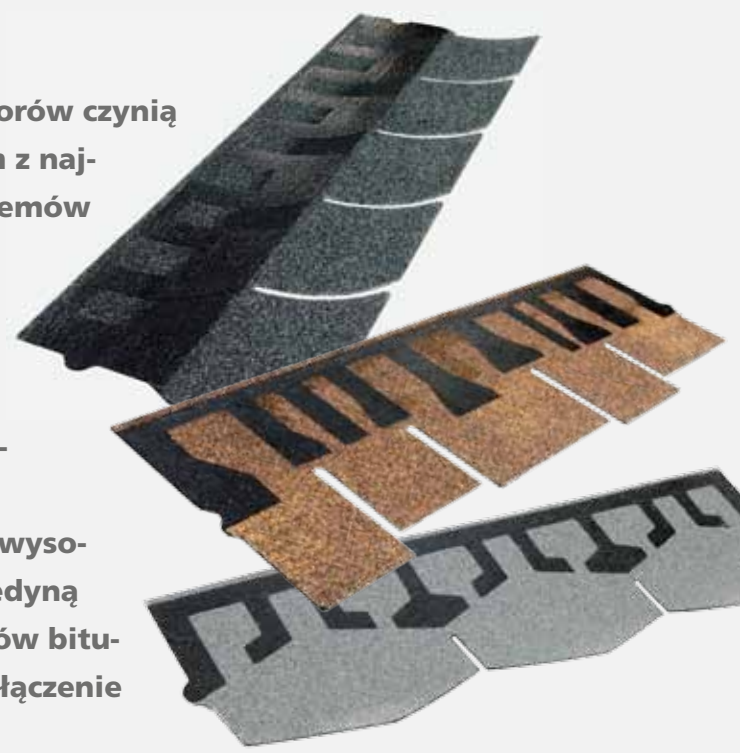
### Forma Kuttet

czarna  
czerwona rustykalna



### Kolor na życzenie

24 różne połączenia form i kolorów czynią gonty bitumiczne Isola jednym z najbardziej wszechstronnych systemów krycia połaci nowych dachów. Również wszystkie akcesoria są dopasowane kolorystycznie do gontów bitumicznych i harmonijnie wpasowują się w estetykę połaci. Pierwszej klasy komponenty i wysoka jakość wykonania tworzą jedyną w swoim rodzaju optykę gontów bitumicznych Isola. Oto idealne połączenie funkcjonalności i estetyki.



Gont bitumiczny Isola Tyri, barwa brązowa antyczna



# Dachówka okapowo-kalenicowa Isola



## Łatwe rozwiązanie dla dużych połaci

Przy remoncie budynków gonty bitumiczne Isola jako jedyne umożliwiają rezygnację ze zrywania starego, wymagającego remontu dachu i ułożenie nowych dachówek bitumicznych bezpośrednio na nim. Metoda ta oznacza niebywałą oszczędność pracy i kosztów – pozwalając uzyskać optykę i funkcjonalność, jaką ma całkiem nowy dach. Należy się zastosować do odpowiednich instrukcji układania.

## Wszechstronność w systemie

System wentylacji dachu Isola zapewnia niezbędną wentylację dachów izolowanych i nieizolowanych oraz wentylację funkcyjną pomieszczeń wilgotnych oraz odpowietrzanie przewodów kanalizacyjnych.

## Eleganckie rozwiązanie

Również przy okapach i na kalenicach Isola stawia na niezawodne i estetyczne zakończenie dachu. Przy okapach element ten wykorzystuje się w całości. Gdy element wykorzystywany jest na kalenicy, można go łatwo podzielić na trzy części, które układa się z zakładem. Dachówki okapowo-kalenicowe są dostępne we wszystkich kolorach gontów.

## Wszystko, czego potrzeba do wentylacji dachu



Program wywietrzników kalenicowych, sanitarnych i połaciowych Isola z dopasowaną kolorystycznie, oryginalną posypką łupkową Isola składa się z komponentów, które można dostosować do każdej formy i każdego nachylenia dachu.

# Pewna podstawa: membrany podkładowe Isola

## Isola Schalungsbahn D

Coś więcej: 30 m<sup>2</sup> przy masie zaledwie 28 kg.  
Idealna membrana podkładowa dla prawie wszystkich rodzajów pokryć wykonywanych na deskowaniach drewnianych. Nadaje się świetnie pod gonty bitumiczne, dachówki cementowe i ceramiczne, dachy łupkowe i metalowe.

Wykonane fabrycznie znaczki zakładów ułatwiają i usprawniają układanie.

Dzięki swojej przeciwpoślizgowej powierzchni ułatwia pracę i zwiększa bezpieczeństwo oraz stabilność. Stanowiąca podkład spodni mata PP niezawodnie zapobiega przesuwaniu lub zsuwaniu się i zwiększa stabilność jej położenia.

## Isola Isokraft

Ekstramocna papa podkładowa na bazie bitumu modyfikowanego elastomerem SBS przetrwa na dachu długi czas nie pogody. Szklano-poliestrowa wkładka nośna uodparnia ją w wyjątkowo wysokim stopniu na czynniki zewnętrzne i gwarantuje szczelność dachu na długi czas.



*Niezwykła łatwość układania i przeciwpoślizgowe właściwości charakteryzują membranę Schalungsbahn D.*



## Isola TopSec

### TopSec - jakość z najwyższej półki

Produkty Isola TopSec to synonim pewności mocowania elementów na dachu.

Dopasowane pod kątem funkcji i optyki, dostępne w dwóch kolorach.

## System drabin dachowych

Przemysłana konstrukcja i wysoka jakość wykonania to bezpieczne drogi na dachu.

## Śniegołapy kratowe i belkowe

Perfekcyjna technika w połączeniu z wyjątkową optyką. Atestowana pewność dachu.



## System łąw kominiarskich

Idealne kompleksowe rozwiązanie - bezpieczny system łąw dachowych zgodny z normą EN.

## System mocowania kolektorów słonecznych

Uniwersalny, wszechstronny system mocowania dachowych kolektorów słonecznych i instalacji fotowoltaicznych.

# Wyrazista optyka – bezkompromisowa ochrona przed pogodą

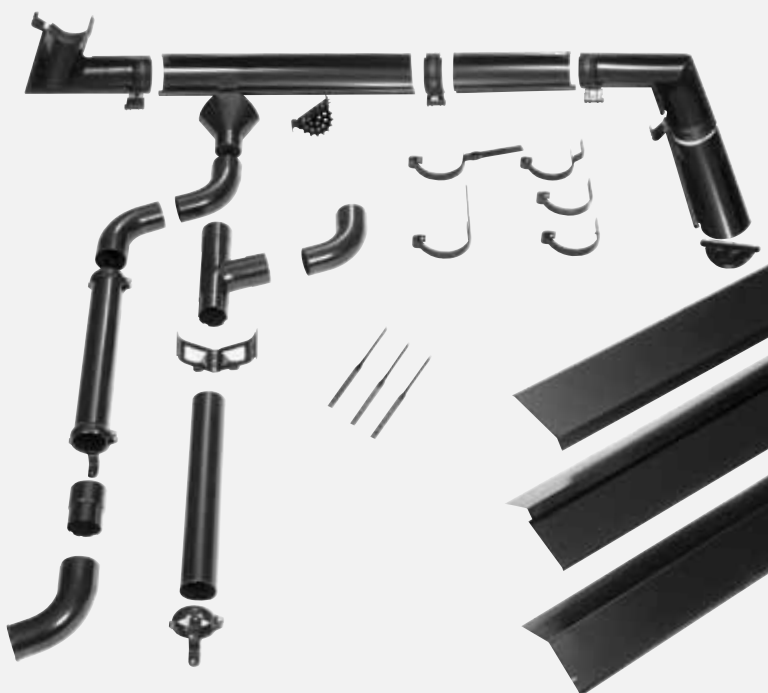
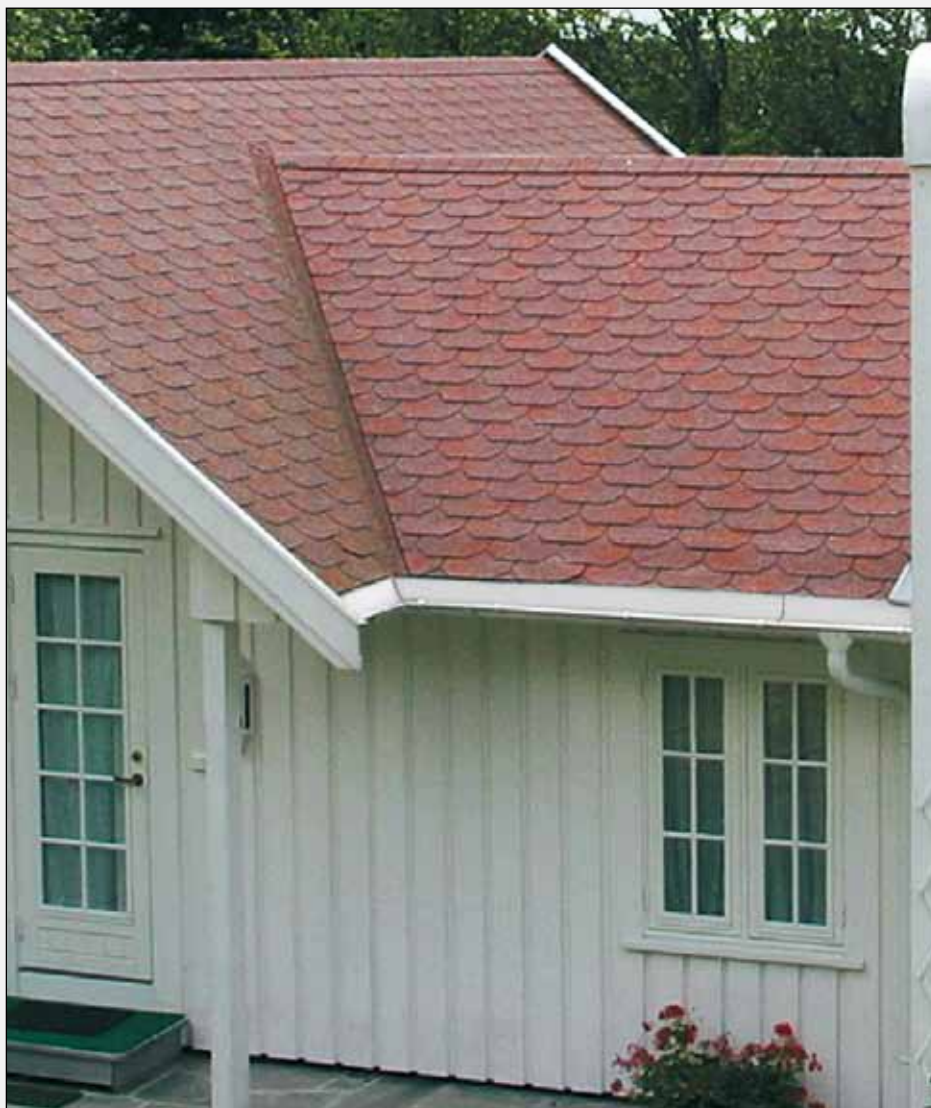
## Stalowe rynny dachowe Isola

Deszcz, śnieg, mróz i burze na zmianę z długimi okresami nasłonecznienia stawiają przed materiałami bardzo wysokie wymagania. Stalowe rynny dachowe Isola z powlekaną Puralem, ocynkowanej stali są dostosowane do ekstremalnych wyzwań skandynawskiej pogody i zapewniają niezawodne, szybkie odwadnianie połaci dachowych również w tak trudnych warunkach.



## Norweska jakość

Wysokogatunkowa stal zapewnia im wysoką stabilność, podczas gdy wielowarstwowa, powleкана Puralem powierzchnia gwarantuje trwałość. Wyrazista optyka i harmonijne kolory sprawiają, że rynny dachowe Isola wybierane są najchętniej dla wszystkich typów budynków.





### **Pomoce**

Akcesoria, takie jak wewnętrzne i zewnętrzne kształtki kątowe ze zintegrowanymi klamrami i profilem uszczelniającym do szczelnego i prostego montażu, uzupełniają system rynien dachowych Isola.

### **Różnorodność w systemie**

Sześć różnych kolorów, z których każdy dopasowany jest do programu systemu rynien dachowych Isola, zapewnia kolorystyczne akcenty w konstrukcji dachu i umożliwia indywidualne projektowanie. Dotyczy to oczywiście całego programu akcesoriów.

Rynny dachowe Isola dostępne są w kolorach czarnym, białym, czerwonym, brązowym i szarym. Na życzenie dostępny jest także odcień srebrny i naturalna miedź.



## Szybka i poprawna kalkulacja zapotrzebowania Przy użyciu kalkulatora połaci dachowych Isola



Przy użyciu kalkulatora połaci dachowych Isola można szybko i pewnie określić zapotrzebowanie na wszystkie potrzebne materiały – od podkładu po pokrycie dachu i pasujące akcesoria.

Kilka czynności i wprowadzenie kilku prostych parametrów wystarczy, by otrzymać pełny wykaz materiałów, który oczywiście można później edytować i rozszerzać. W programie zapisane są wszystkie dane kontaktowe klienta, a duże pole notatek zapewnia miejsce na wszystkie ważne informacje.

Bezpłatny kalkulator dachowy i dalsze informacje o systemie Isola są dostępne w witrynie [www.isola.pl](http://www.isola.pl)



*Liczne i różnorodne formy dachów ułatwiają wprowadzanie wymiarów dachu.*



*Kompletny wykaz wartości zużycia, ilości, cen i rabatów ułatwia kalkulację.*



*Wszystkie detale są przejrzystie ilustrowane na dachu.*



**Jakość na Twoim dachu!**



**Isola as**

N-3945 Porsgrunn

Telefon: +47 35 57 57 00

Telefaks: +47 35 55 48 44

E-mail: [isola@isola.pl](mailto:isola@isola.pl)

[www.isola.pl](http://www.isola.pl)