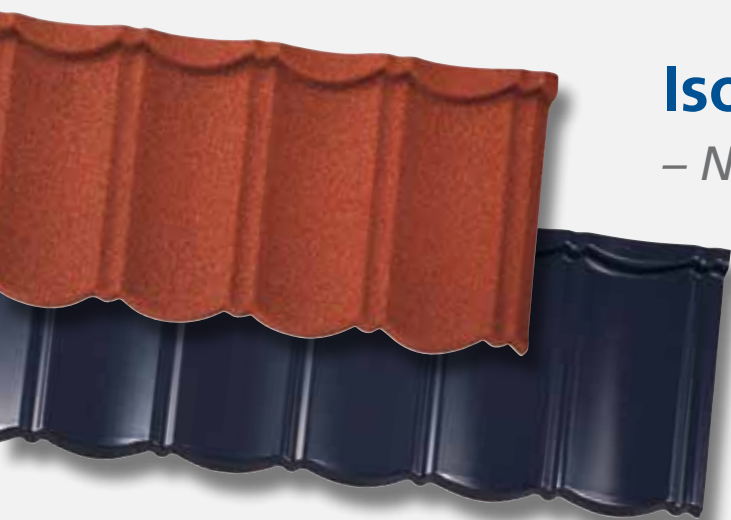


Isola Powertekk

Mocny system dachówek stalowych



Isola Powertekk

– Nordic i CC



Extremalnie wytrzymała stal na niezawodny dach

Isola Powertekk to mocne, wytrzymałe i trwałe dachy. Konstrukcja dachu, gwarantująca jego pełną funkcjonalność i niezawodność, odznacza się niewielkim ciężarem. Elegancką optykę dachówek można uzyskać już przy nachyleniu dachu od 10°.

Oto wytrzymały kawałek Norwegii, stworzony przez ludzi, dla których walka z surowym klimatem to chleb powszedni.



Ludzie w Norwegii wiedzą, jak zabezpieczyć dom przed wiatrem i pogodą.

Isola Powertekk – sprawdzona przez

Bardziej niż pogodoodporne

Burze, deszcze, ekstremalne mrozy, duże obciążenie śniegiem – Isola Powertekk bez trudu wytrzyma wszystkie ataki zimy tak samo niezawodnie jak letnie upały.

W surowym norweskim klimacie Isola Powertekk sprawdza się na niezliczonej ilości budynków. To dach jak żaden inny, gotowy na wszelkie wyzwania klimatu.





Czarna dachówka Isola Powertekk Nordic

skandynawską naturę



Nie bez powodu Isola jest jednym z wiodących producentów profilowanych systemów dachówek stalowych w Norwegii. To imponujący dowód na wysoką wytrzymałość systemów Isola Powertekk w każdych warunkach pogodowych, a także na zaufanie, jakim obdarzają ten sprawdzony system pokryć dachowych właściciele domów i dekarze.

Gwarancja pewności

Isola Powertekk stawia czoła nie tylko pogodzie: szeroki zakres gwarancji na przedziewienie oraz oznakowanie CE to fakty, które czarno na białym potwierdzają wysoki standard projektowania i produkcji.



Imponujący krajobraz dachowy w pełnej harmonii z architekturą budynków, uzyskany dzięki systemowi Powertekk Nordic w kolorze czarnym

Jakość spod znaku Isola, warstwa na warstwie

Struktura Powertekk Nordic



Mocna stal specjalna nadaje elementom Isola Powertekk wytrzymałość, która zapewnia obciążalność i niezawodność. Kilka warstw chroni stal i zabezpiecza ją przed atakiem czynników zewnętrznych, takich jak śnieg, deszcz, wysoka temperatura, promieniowanie słoneczne i inne wpływy środowiskowe. Razem z mocną powłoką cynkową stanowią one gwarancję niezwyklej trwałości.

Po pierwsze pewność

Niebywała obciążalność płyt dachowych Isola Powertekk wynika z połączenia ich niewielkiej masy z wytrzymałością zastosowanej do ich wyrobu stali, w kombinacji z niezawodnym mocowaniem specjalnymi gwoździami lub wkrętami. Wyjątkowo szerokie zakłady boczne i wielopunktowe mocowanie płyt dachowych dodatkowo zwiększają ich stabilność i niezawodność.

Obróbki wykonane
z brązowego
materiału Powertekk
Nordic

Isola Powertekk

Nic prostszego!



Elementy Powertekk Nordic w kolorze postarzonej czerwieni nadają dachom kolor i strukturę

Jeden kształt, dwie powierzchnie

Jak dachówka ceramiczna

Granulowane powierzchnie elementów Isola Powertekk Nordic nie tylko świetnie wyglądają. Wygląd dachu w niczym nie ustępuje klasycznym dachom krytym dachówką ceramiczną i w unikalny sposób łączy w sobie estetykę oraz funkcjonalność. Isola Powertekk Nordic pozwala uzyskać dowolną żadaną postać dachu. Dzięki swojej specyficznej strukturze, drobnoziarnisty i nierozzerwalnie połączony ze stalą granulaty skalny skutecznie redukuje hałas wywoływany przez padające na dach krople deszczu.

Struktura ta jest bardzo trwała: 30 lat gwarancji na przedziewienie oznacza pewność przez dziesięciolecia.

Blask, który nie znika

Isola Powertekk CC - oto Twój dach w blasku jupiterów. Lakierowana powierzchnia systemu nie tylko świetnie wygląda, jest też ekstremalnie wytrzymała na ciepło i upał, a także niezwykle stabilna kolorystycznie. To idealna ochrona przed wiatrem i pogodą, o eleganckich i pięknych kształtach.

Dachy stalowe Isola Powertekk CC dotrzymują obietnicy: 15 lat gwarancji na przedziewienie. Niezawodna funkcjonalność i długotrwały połysk nie dają szans mchom i glonom dzięki strukturze powierzchniowej CC.

GRANULOWANE

Barwy Nordic



czarny



czerwony



zielony



czerwony rustykalny



szary strukturalny



brązowy

Powertekk nadaje

Kolor na życzenie

Atrakcyjne kolory oferują wiele możliwości realizacji własnego wyobrażenia o dachu. Tak samo indywidualnie jak dom można też wykonać dach o granulowanej lub lakierowanej powierzchni.

Wszechstronne i dopasowane kolorystycznie akcesoria idealnie podkreślają unikalną optykę dachów krytych elementami Isola Powertekk. Oto harmonijne połączenie funkcjonalności i estetyki.

Pełny połysk – antracytowe elementy Powertekk CC



barwę dachom!



Barwy przyrody dzięki szarym strukturalnym elementom Powertekk Nordic



LAKIEROWANE

Kolory CC



czarny



czzerwony



grafitowy



brązowy



grafitowy matowy



czzerwony matowy

Wszystko, czego potrzeba

Pewność w systemie

Isola oferuje pełny asortyment akcesoriów potrzebnych do wykonania idealnego dachu Powertekk. Wszystkie są optymalnie dopasowane do siebie i do systemu pokryć dachowych.

Nic na pół gwizdka

Elementy systemowe Isola zapewniają sprawną wentylację, szczelność dachu i perfekcyjne łączenia ze ścianami budynku. Szeroki zakres akcesoriów czyni dach Powertekk dachem systemowym i ułatwia planowanie oraz układanie.

Isola Powertekk spełnia wymogi przepisów technicznych ZVDH (Zjednoczenie Dekarzy Niemieckich), posiada oznakowani CE i jest rekomendowany przez PSD (Polskie Stowarzyszenie Dekarzy)



Oszczędność czasu i pieniędzy:

Isola Powertekk to idealny materiał do remontów i renowacji dachów. Niewielki ciężar i bardzo racjonalna metoda układania umożliwiają uzyskanie stabilnego, niezawodnego pokrycia dachowego również na istniejących konstrukcjach wsporczych.

„Nowe na starym”

A oto kolejna zaleta mocnych dachów Isola Powertekk: możliwość układania na starych dachach bez konieczności ich zdejmowania. Metodę tę zastosowano na przykład przy remoncie Muzeum Straży Pożarnej w miejscowości Hattingen w Westfalii. Wykonano tu łączenie bezpośrednie na istniejącym pokryciu bitumicznym, co było bardzo korzystnym rozwiązaniem ze względu na brak kosztów utylizacji starego materiału.



Dzięki niewielkiemu ciężarowi: krycie „nowym na stare”, tutaj czarnymi dachówkami Powertekk Nordic



TopSec - jakość z najwyższej półki

Produkty Isola TopSec to synonim pewności mocowania elementów na dachu. Dopasowane pod kątem funkcji i optyki, dostępne w dwóch kolorach, stanowią idealne uzupełnienie systemu Powertekk.

Elastyczna podstawa

Uniwersalny system mocowania dachowych kolektorów słonecznych i instalacji fotowoltaicznych. Niezwykle wszechstronny, możliwość dowolnego zwiększania szerokości i długości.

Wejdziesz na górę

I zostań tam dzięki przemyślanej konstrukcji oraz najwyższej jakości obróbki. Wykonaj na dachu bezpieczne przejścia przy użyciu systemu drabin dachowych TopSec.

Belka przeciwśnieżna, która przyciąga wzrok

Pewnie przez zimę - belka utrzymuje śnieg na dachu. I przyciąga wzrok. Perfekcyjna technika w połączeniu z wyjątkową optyką. Funkcjonalna pewność dachu.

Zachowaj stabilność

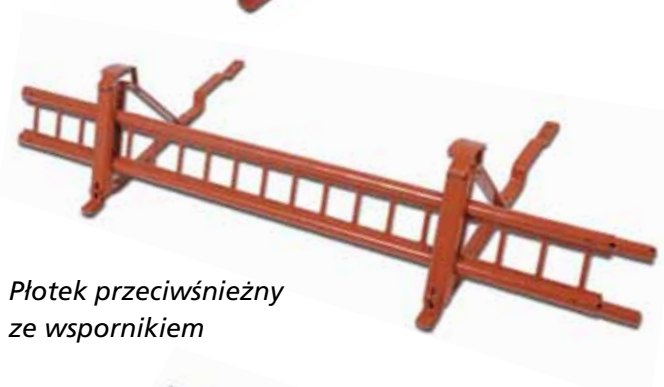
„Postaw na pewność” dzięki systemowi ław kominiarskich TopSec, czyli idealnemu systemowi ław zgodnemu z normą EN.



System mocowania kolektorów słonecznych



Drabina dachowa



Płotek przeciwśnieżny ze wspornikiem



Kompletna ława kominiarska

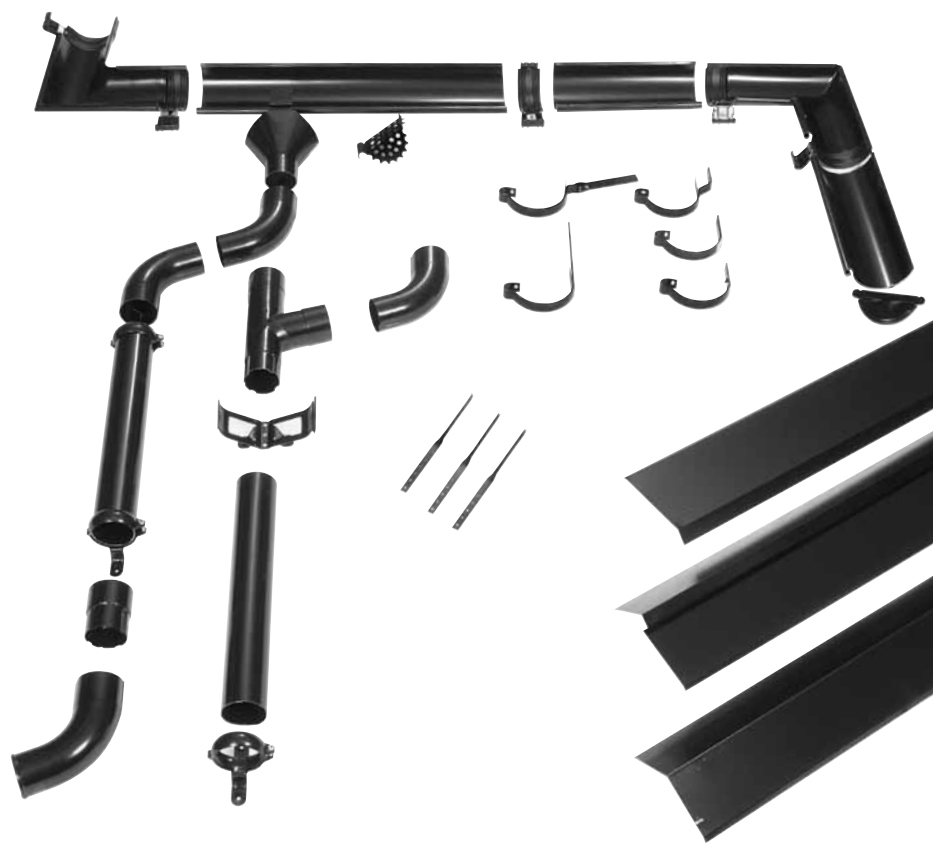
renowacja dachu



Niedościgniona wytrzymałość i optyka

Stalowe rynny dachowe Isola
System pokazuje, co potrafi w czasie deszczu, burzy, opadów śniegu i pod oblodzeniem. Wszystko płynie. Stalowe rynny dachowe Isola wykonane są z wielokrotnie powlekanej, galwanizowanej stali. Złożona z kilku warstw kombinacja materiałowa nadaje systemowi rynien dachowych wyjątkową wytrzymałość i stabilność, połączoną z nowoczesnym wzornictwem i eleganckim wyglądem.





Norweska jakość

Rynny dachowe Isola są pomyślane w taki sposób, by mogły ciągle wytrzymać najtrudniejsze warunki pogodowe. Ciągłe ulepszanie produktów i stosowanie idealnie dobranych materiałów prowadzą do doskonałych rezultatów.

Połączenie stali z wielowarstwowymi powłokami lakierniczymi zapewnia wysoką stabilność i wytrzymałość przy dużej trwałości. Akcesoria, takie jak wewnętrzne i zewnętrzne kształtki kątowe ze zintegrowanymi klamrami i profilem uszczelniającym do szczelnego i prostego montażu, uzupełniają system rynien dachowych Isola.

Dostępne są rynny dachowe Isola w kolorach czarnym, białym, czerwonym, brązowym i szarym. Na życzenie dostępny jest także odcień srebrny i kolor miedziany.



Szybka i poprawna kalkulacja zapotrzebowania Przy użyciu kalkulatora połaci dachowych Isola



Przy użyciu kalkulatora połaci dachowych Isola można szybko i pewnie określić zapotrzebowanie na wszystkie potrzebne materiały – od podkładu po pokrycie dachu i pasujące akcesoria.

Kilka czynności i wprowadzenie kilku prostych parametrów wystarczy, by otrzymać pełny wykaz materiałów, który oczywiście można później edytować i rozszerzać. W programie zapisane są wszystkie dane kontaktowe klienta, a duże pole notatek zapewnia miejsce na wszystkie ważne informacje.

Bezpłatny kalkulator dachowy i dalsze informacje o systemie Isola są dostępne w witrynie www.isola.pl



Liczne i różnorodne formy dachów ułatwiają wprowadzanie wymiarów dachu.



Kompletny wykaz wartości zużycia, ilości, cen i rabatów ułatwia kalkulację.



Wszystkie detale są przejrzystie ilustrowane na dachu.



Jakość na Twoim dachu!



Isola as

N-3945 Porsgrunn

Telefon: +47 35 57 57 00

Telefaks: +47 35 55 48 44

E-mail: isola@isola.pl

www.isola.pl